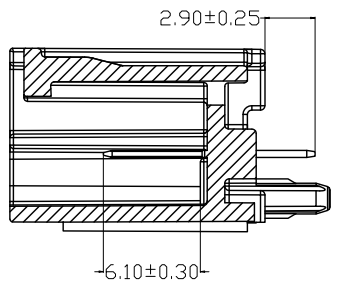
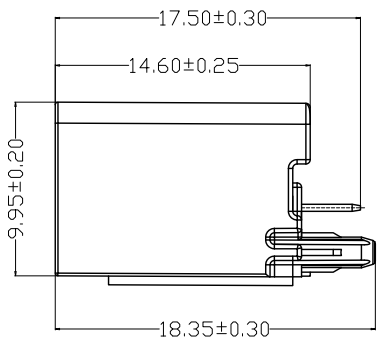
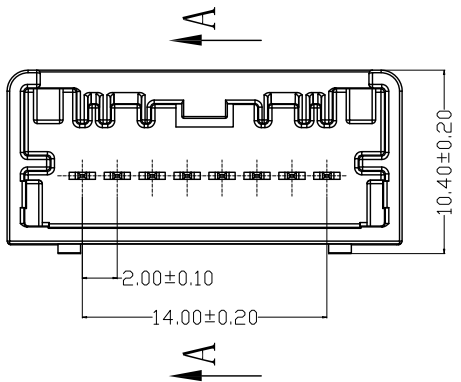
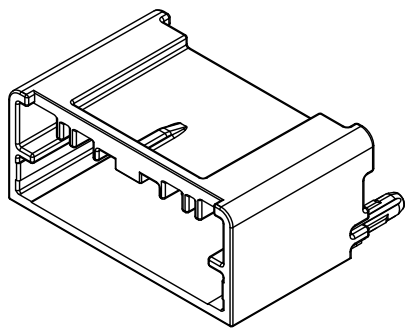
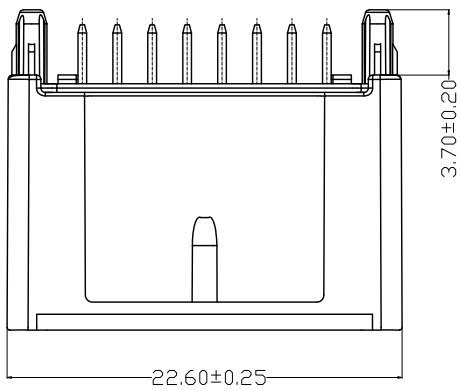


版本 REV.	日期 DATE	ECN NO.	变更内容 DESCRIPTION	制图 DRAWN

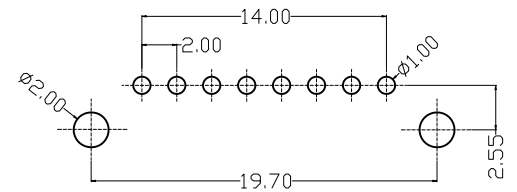
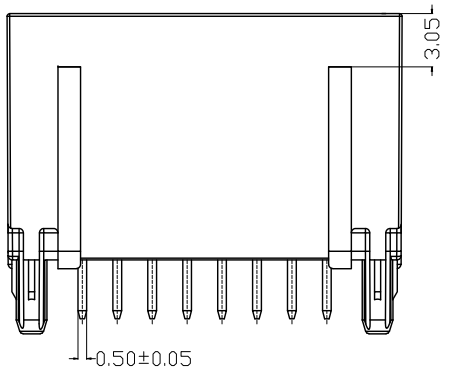
SPECIFICATIONS

- 1、Current Rating: 4A AC, DC
- 2、Voltage Rating: 14V AC, DC
- 3、Temperatuer Range: -40°C ~ +105°C
- 4、Contact Resistance: 20mΩ Max
- 5、Insulation Resistance: 100MΩ Min
- 6、Withstanding Voltang: 800V AC/minute
- 7、Material:

Wafer PA6T, Black UL94V-0  
PIN Brass Tin-plated



A-A



PCB LAYOUT

GENEAL TOLERANCE		制图	张迎春	料号	C20004-8A	版本	A
X.X±0.25	X.*±2'	DRAWING	2022、11、12	PART NO.	347920080	REV.	
X.XX±0.20		审核	钱岳生	品名	WAFER DIP TYPE	页次	1/1
X.XXX±0.10		CHECK	2022、11、13	TITLE		SHEET	
		核准	张名	客户料号			
		APPROVAL	2022、11、14	CUTM. NO.			
		单位	MM	比例	1:1	乐清市宏一电子有限公司 YUEQING HONGYI ELECTRONICS CO., LTD	
		SCALE					